

1. IZRAČUNAJ I SPOJI S REZULTATOM.



$(242 + 6) : 2$	450
$(320 + 30) : (65 - 60)$	50
$300 : (48 - 42)$	70
$750 - (250 + 50)$	124

2. ZBROJ BROJEVA 400 I 200 UMANJI 3 PUTA.

3. UTROSTRUČI ZBROJ BROJEVA 35 I 24.

4. ZBROJI 2 000 S KOLIČNIKOM BROJEVA 625 I 25.

5. PODIJELI 3 500 SA ZBROJEM BROJEVA 45 I 25.

6. UČENICI DVAJU ČETVRTIH RAZREDA POŠLI SU U MUZEJ.
JEDAN RAZRED IMA 23 UČENIKA, A DRUGI 18.
ULAZNICA STOJI 7 KUNA. KOLIKO KUNA STOJE SVE ULAZNICE?

PODACI: 23 + 18 UČENIKA
 7 KUNA

RAČUN:

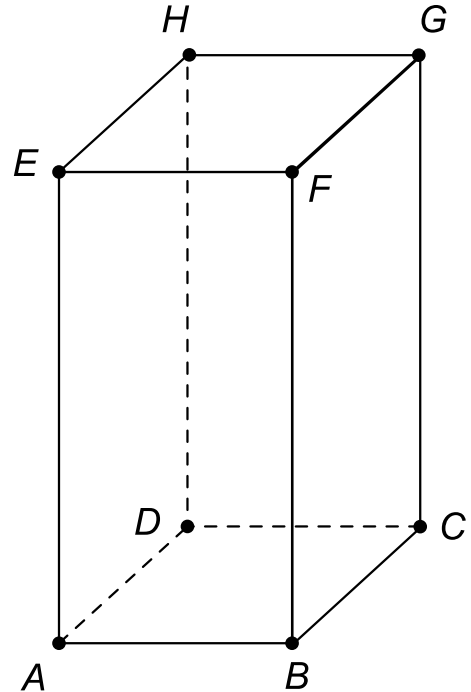
ODGOVOR: SVE ULAZNICE STOJE _____ KUNA.

1.

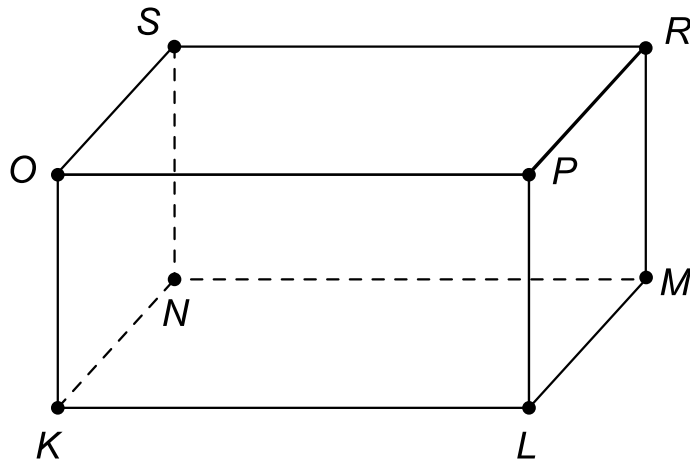
KVADAR IMA _____ VRHOVA.
6 / 8

TO SU TOČKE: _____,

_____, _____, _____, _____.

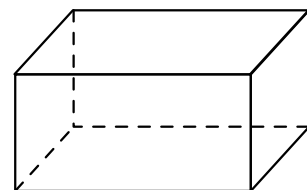


2. NACRTAN JE KVADAR *KLMNOPRS*.



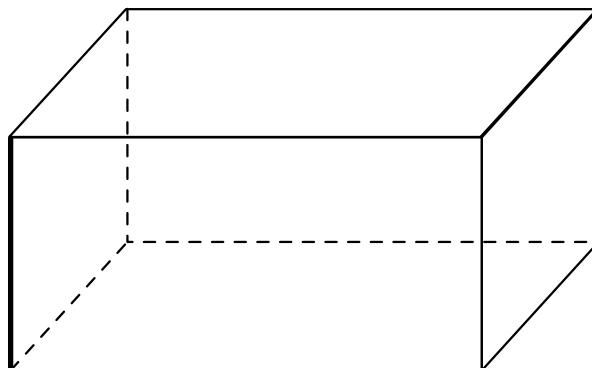
IZ VRHA *P* IZLAZE BRIDOVI: \overline{PO} , _____ I _____.

3. KOLIKO KVADAR IMA BRIDOVA?

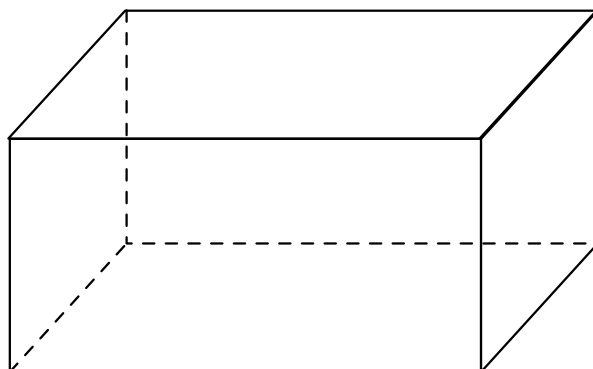


KVADAR IMA _____ BRIDOVA.
6 / 8

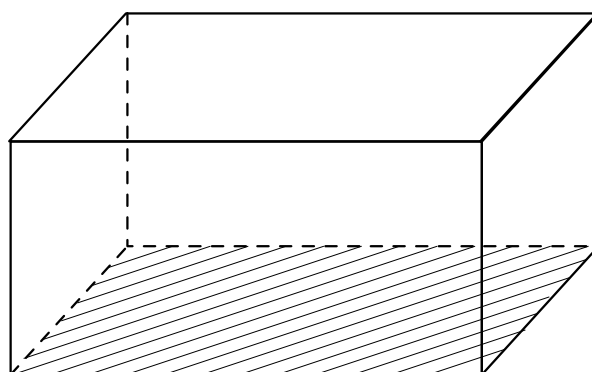
4. OBOJI BAREM JEDAN BRID USPOREDAN S PODEBLJANIM.



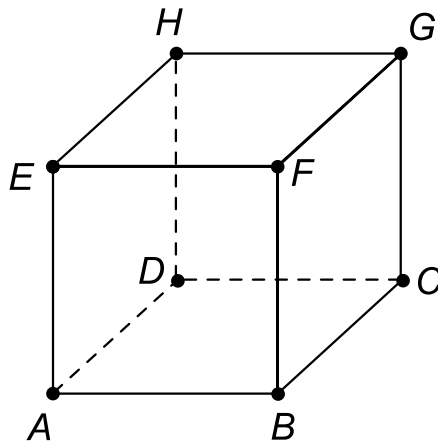
5. ISTAKNI VRHOVE KVADRA.
OZNAČI IH SLOVIMA *A, B, C, D, E, F, G* I *H*.



6. OBOJI ONU STRANU KVADRA KOJA JE USPOREDNA S
ISTAKNUTOM STRANOM.



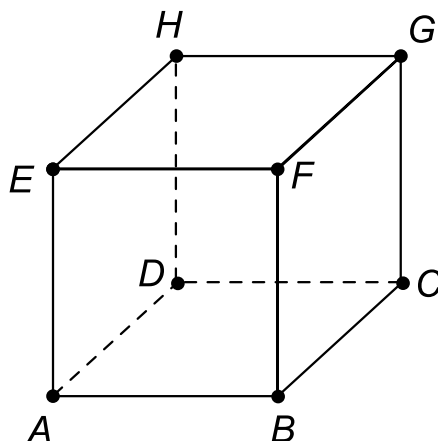
1. DOPUNI REČENICE.



KOCKA IMA $\frac{\quad}{6 / 8}$ VRHOVA.

TO SU TOČKE: _____.

2. NA NACRTANOJ KOCKI
ISTAKNI BRID \overline{EF} .

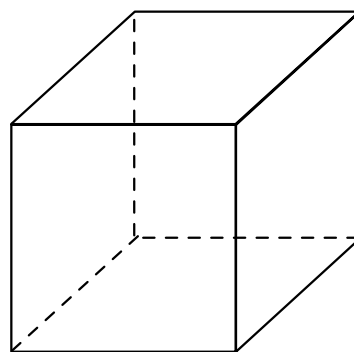


OBOJI BAREM JEDAN BRID USPOREDAN S BRIDOM \overline{EF} .

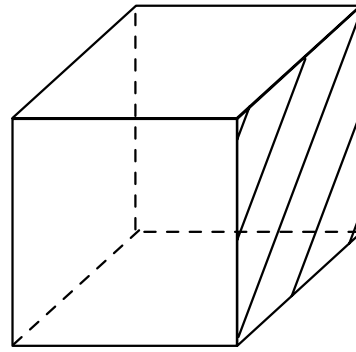
3. DOPUNI REČENICU.

KOCKA IMA $\frac{\quad}{6 / 8}$ BRIDOVA.

PODEBLJAJ BRIDOVE
KOCKE NA SLICI.

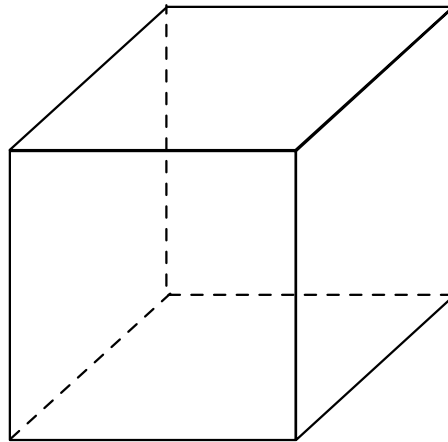


4. NACRTANA JE KOCKA.
 ISCRTANA JE JEDNA NJEZINA STRANA.
 PREBROJI SVE STRANE KOCKE.

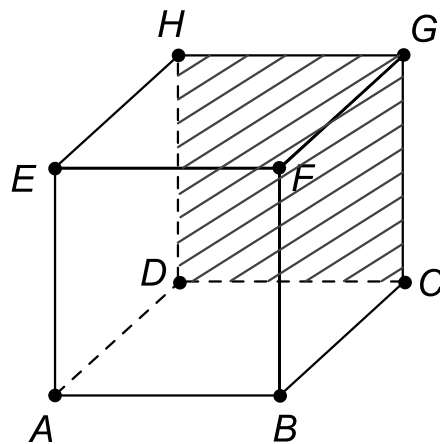


KOCKA IMA _____ STRANA.

5. ISTAKNI VRHOVE KOCKE.
 OZNAČI IH SLOVIMA *A, B, C, D, E, F, G* I *H*.

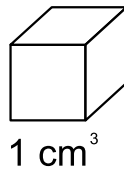


6. NACRTANA JE KOCKA.
 ISTAKNUTA JE JEDNA NJEZINA STRANA.



ISTAKNUTU STRANU OMEĐUJU BRIDOV I \overline{CD} , _____, _____ I _____.

1. ZAKRUŽI.



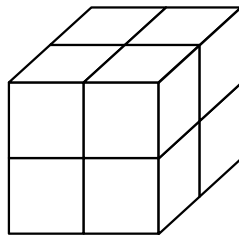
OBUJAM KOCKE KOJOJ SU BRIDOVI DULJINE 1 cm NAZIVA SE:

a) JEDINIČNI OBUJAM

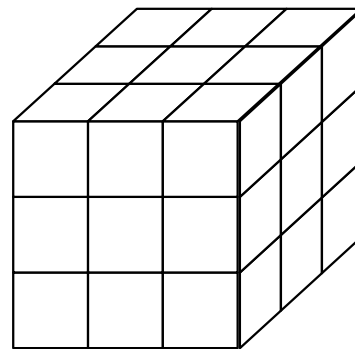
b) KOCKASTI OBUJAM.

2. ODREDI OBUJAM NACRTANIH KOCAKA.

SASTAVLJENE SU OD KOCAKA OBUJMA 1 cm³.



$$V = 2 \cdot 2 \cdot 2 = \underline{\quad} \text{ cm}^3$$



$$V = \underline{\quad} \cdot \underline{\quad} \cdot \underline{\quad} =$$

3. IZRAČUNAJ OBUJAM KOCKE KOJOJ JE DULJINA BRIDA 4 cm.

$$a = 4 \text{ cm}$$

$$V = ?$$

$$V = a \cdot a \cdot a$$

$$V = \underline{\quad} \cdot \underline{\quad} \cdot \underline{\quad}$$

$$V = \underline{\quad} \text{ cm}^3$$

OBUJAM KOCKE JE cm³.

4. KOLIKO LITARA VODE STANE U POSUDU OBLIKA KOCKE?
DULJINE SU BRIDOVA KOCKE 2 dm.

$$a = 2 \text{ dm}$$

$$V = ?$$

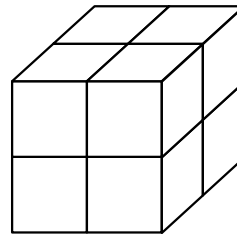
$$V = a \cdot a \cdot a$$

$$V = \underline{\quad} \cdot \underline{\quad} \cdot \underline{\quad}$$

$$V = \underline{\quad} \text{ dm}^3$$

$$V = \underline{\quad} \text{ L}$$

ODGOVOR: U POSUDU STANE LITARA VODE.



5. KOLIKI JE OBUJAM TIJELA NA SLICI?

RAČUNAMO OBUJAM KOCKE.

$$a = 3 \text{ dm}$$

$$V = ?$$

$$V = a \cdot a \cdot a$$

$$V = \underline{\quad} \cdot \underline{\quad} \cdot \underline{\quad}$$

$$V = \underline{\quad} \text{ dm}^3$$

RAČUNAMO OBUJAM TIJELA.

$$V = \underline{\quad} \text{ dm}^3 - 2 \text{ dm}^3$$

$$V = \underline{\quad} \text{ dm}^3$$

ODGOVOR: OBUJAM TIJELA IZNOSI dm³.

